



FDV – VEDLIKEHOLDSVEILEDNING NOVA INTERIØRAS

Uansett materiale er det viktig å rengjøre produktene daglig, fordi et rent produkt holder seg pent i år etter år. Vi som produsent har valgt materialer som er egnet til de forskjellige formål. Nå er det opp til deg å vedlikeholde.

SKROG, DØRER ETC.

Til skrog og dører bruker du en myk klut, fuktet i rent vann. Tørk deretter med en tørr klut. Der hvor flekker el. ikke kan fjernes på denne måten, kan du benytte vann tilsatt vanlig rengjøringsmiddel som f.eks. Zalo.

NB! Bruk ikke midler som inneholder voks (f.eks. grønnsåpe), da dette kan «isolere» vanndråper i treets porer. Ved spesielt vanskelige flekker, ta kontakt med fabrikken!

NB! Bruk aldri aceton, salmiakk, skuremidler eller annet med slipende effekt.

BENKEPLATER I LAMINAT.

Til det daglige vedlikehold av benkeplater i laminat kan du benytte mildt såpevann, ikke grønnsåpe da dette på lang sikt gir en fet overflate.

Bruk aldri rengjøringsmidler som riper (f.eks. skurepulver, stålull o.l.)

Er du uheldig å søle rødvin, rødbet saft eller annen sterk fruktsaft på platen, bør dette tørkes av omgående, hvis du skal hindre misfarging. Ved vanskelige flekker som ikke lar seg fjerne med vann anbefales laminatrens. Laminatrens kan bestilles ved henvendelse til leverandøren.

BENKEPLATER I HELTRE.

Alle benkeplater i heltre må oljes. Dette for å beskytte treet mot fuktighet og uttørring. Platene som blir levert er grunnoljet fra fabrikk, men må behandles så snart som mulig etter at kjøkkenet er montert og helst før kjøkkenet tas i bruk med den medfølgende oljen. Dette gjøres slik: Påfør oljen og la den trekke inn i opptil 30 minutter før du tørker av. Du kan også når du føler at treet «reiser» seg slipe forsiktig med et fint slipepapir (220). Du vil da få en fin og glatt overflate. Denne behandlingen bør gjentas minst 2 ganger, eller til platen er mettet.

Til daglig rengjøring av platene bruker du vanlig grønnsåpevann. Ekstreme flekker kan slipes bort. Om dette blir gjort; husk å olje på nytt.

NB! Ikke bruk konsentrert såpe eller oppvaskmiddel.

Ellers skal platen oljes ved behov. Dette gjør du med jevne mellomrom, f.eks. 1-2 ganger i året. Unngå at vann og våte kluter blir liggende på platen over lengre tid. Er platen levert med annen overflatebehandling enn olje, må du følge vedlikeholds veiledning som følger platen. Forkanter i oljet helte behandles på samme måte.

VIKTIG! Brukte kluter med olje kan selvantenne. Disse må derfor oppbevares på et dertil egnet brannsikkert sted.

BENKEPLATER I STEIN.

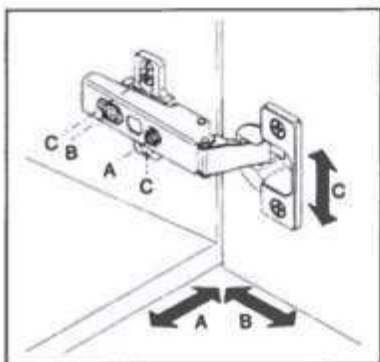
Dersom du søler rødvin, rødbet saft eller lignende, må du tørke av omgående. Enkelte steinplater krever vedlikehold. Ved tvil, ta kontakt med leverandøren.

RUSTFRIE BENKEPLATER OG OPPVASKBESLAG.

Rustfrie overflater rengjøres normalt med mildt rengjøringsmiddel og fuktig klut eller svamp. Ved misfarging finnes spesialpreparater for rengjøring av dette.

ETTERJUSTERING AV HENGLER.

Etter en tid kan det være behov for å etterjustere hengslene på dørene. Dette gjøres enkelt med et skrujern.



Døren reguleres sideveis ved hjelp av skrue A.

Dørens avstand fra skroget reguleres ved at skrue B løsnes 1 omdreining, og døren beveges til ønsket avstand. Skruen festes.

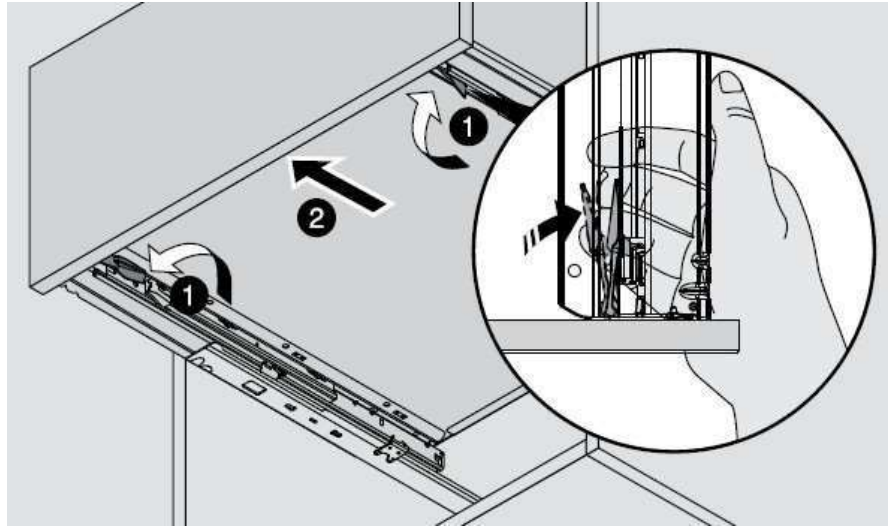
Høyderegulering foretas ved å løsne skruene C på montasjeplaten i skroget 1 omdreining. Reguler til ønsket høyde, fest skruene.

Nova Magic/Touch

Skuffene er levert fra september 2015

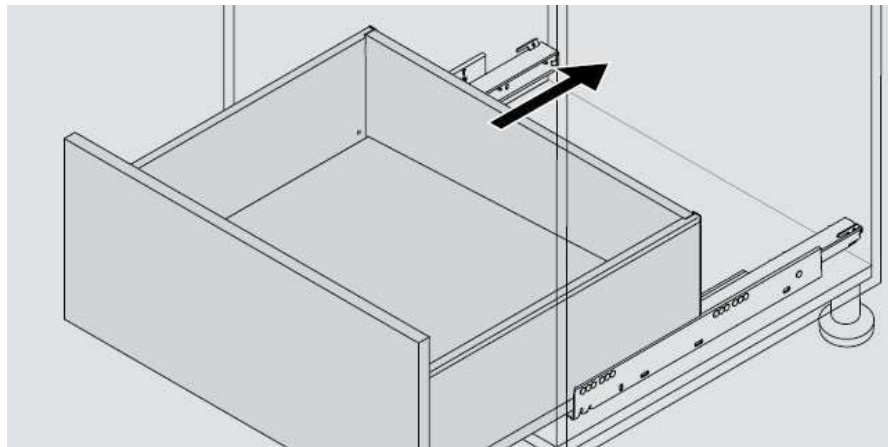
Ta ut skuff:

Ta tak under forkanten av skuffen, press beslagene utover og løft skuffen opp og ut.



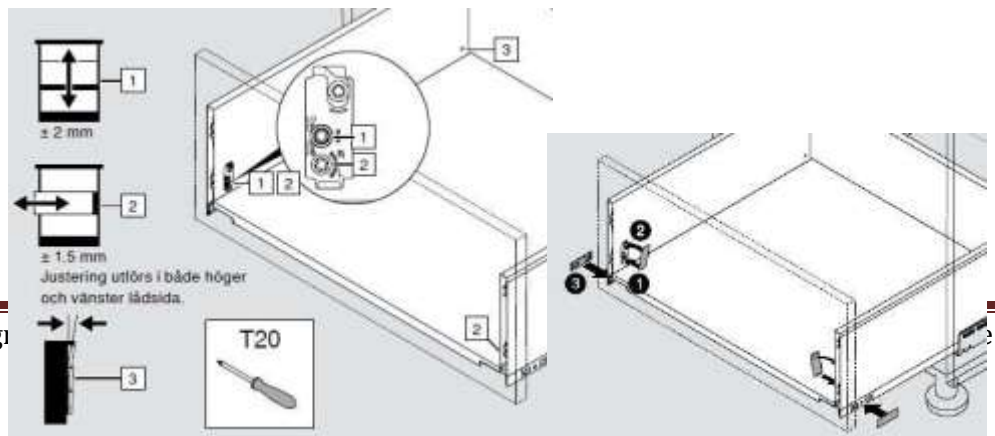
Sett inn skuff:

Sett skuffen på skinnene, dytt den inn til du hører et «klikk»



Justering:

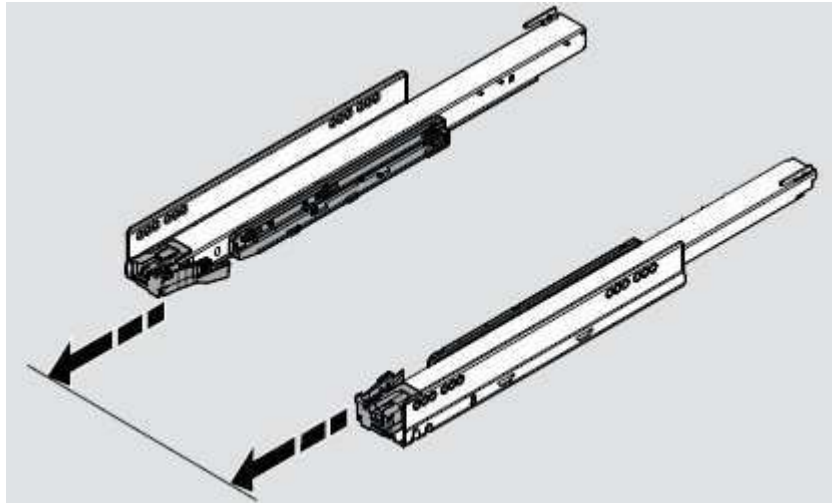
1. Høydejustering
2. Sideveis justering, husk å justere begge sider
3. Tilt/vinkeljuster



Nova Magic Touch

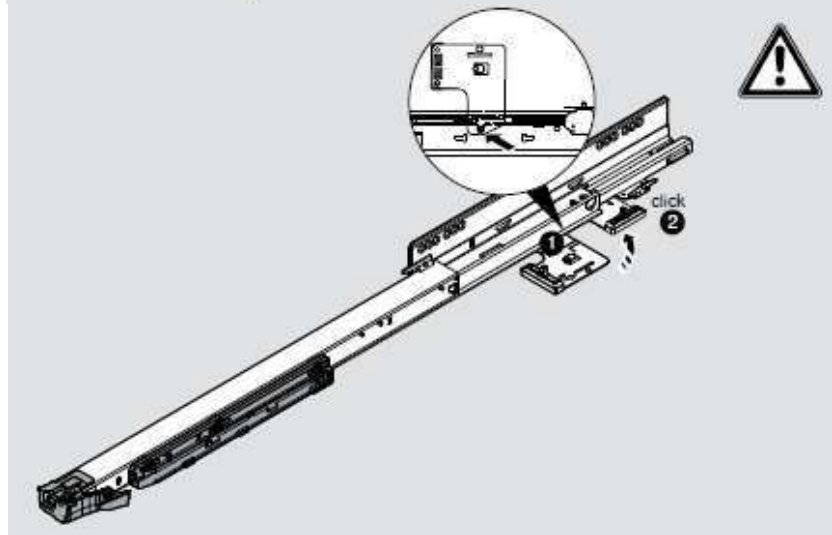
Vi anbefaler at du monterer beslagene før du fester skinna i skapet!

Trekk skinne ut:



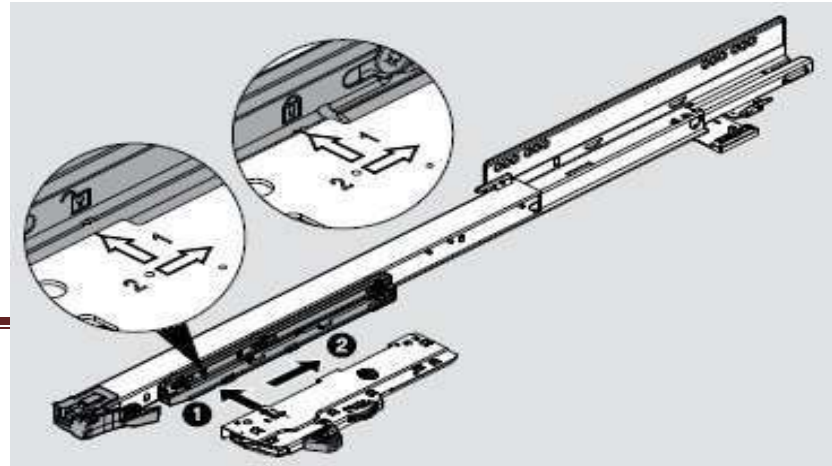
Monter utløser:

1. Sett beslaget inn i styresporet på undersiden av skinna
2. Press beslaget bakover til du hører et «klikk»



Monter utkaster:

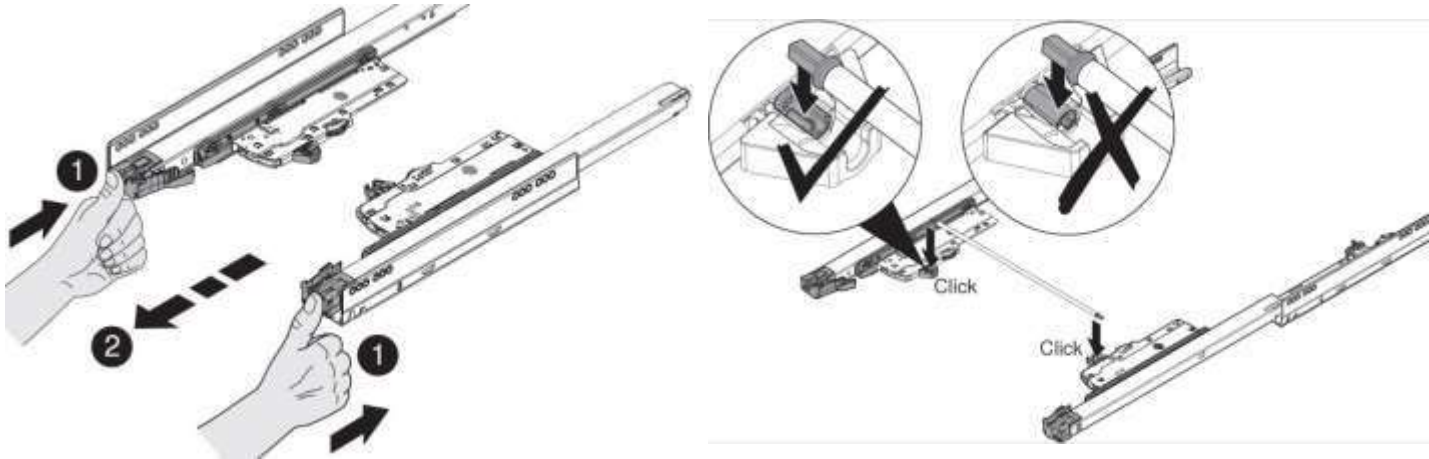
1. Sett utkasteren mot skinna,
2. Press den bakover til du hører et «klikk»



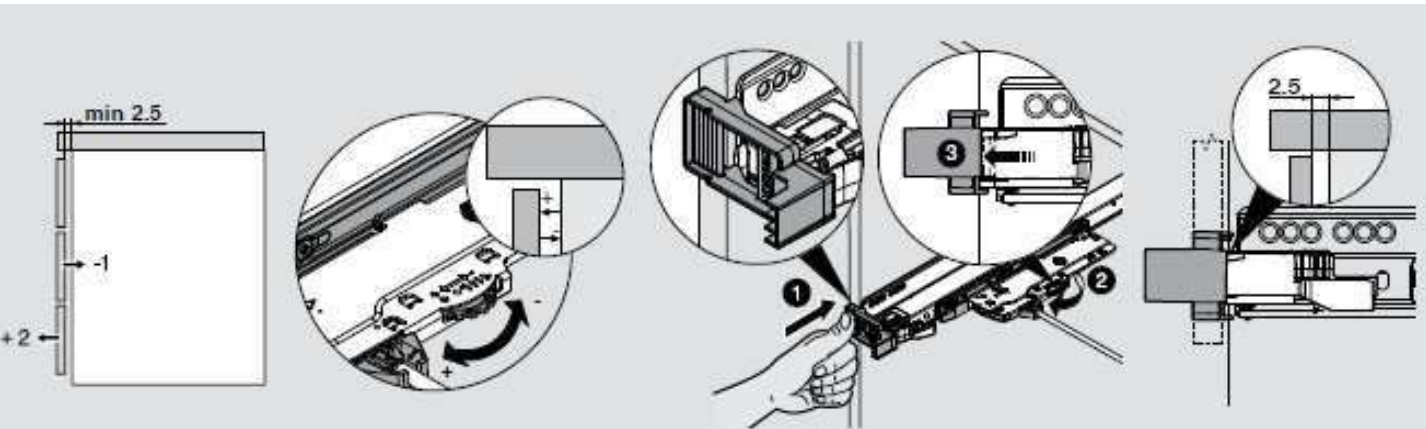
Nova Magic Touch

Montering av synkroniseringsstag, fra bredde 50 til 120cm

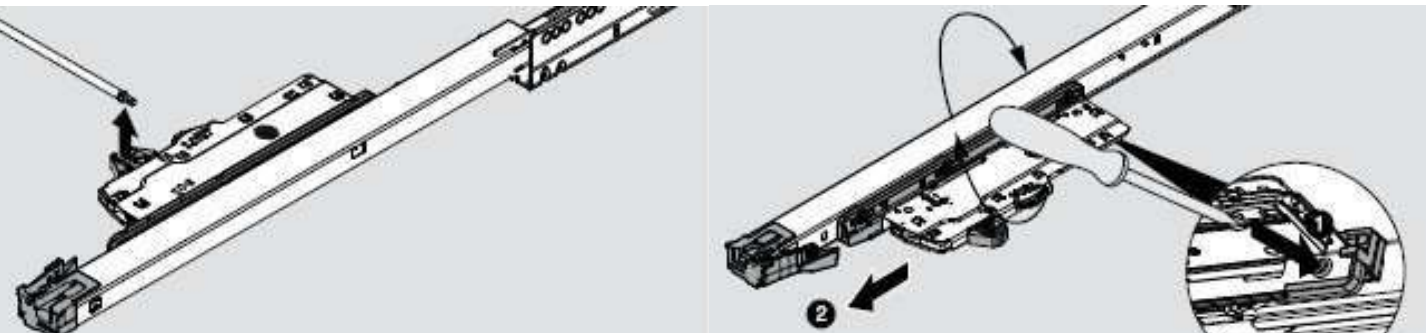
1. Fest skinnene i skapet, se egenanvisning.
2. Trykk på skinna så den kommer ut- press staget ned til du hører et «klikk».



Justering av fuge: fuge er avstanden mellom fronten og skapet, denne må være minst 2,5mm Justeres ved å dreie på det oransje justeringshjulet på utkastermekanismen.



Demontering: Trykk på skinna så den kommer ut, løft staget opp. På undersiden og langt bak av utløsermekanismen er det et lite hull- press forsiktig innen skrutrekker, press samtidig beslaget fremover.



Følger du disse rådene og foretar jevnlig vedlikehold, er vi sikre på at du vil beholde kjøkkenet pent i mange år fremover. Vær oppmerksom på at vedlikeholdsveiledning må følges dersom vår utvidede garanti skal gjelde. Link til de forskjellige leverandører finner du også på vår WEB-side www.nova-group.no I tillegg er de vedlagt her.

GARANTI

10 ÅRS BRUKSGARANTI.

Innenfor forbrukerkjøpslovens reklamasjonstid (5 år) gjelder lovens bestemmelse om mangler ved produktet. Etter utløpet av denne fristen gir AS Nova Interiør ytterligere 5 års garanti på alle produkter fra vårt sortiment ihht. nedenstående betingelser. Garantien gjelder for bruk i private hjem. Egne garantiregler for produkter til bruk i offentlige miljøer. Se også vår vedlikeholds veiledning.

GARANTIEN OMFATTER.

- Produksjonsfeil
- Feil på funksjonsdeler – hengsler og skuffeskiner i standardsortimentet

GARANTIEN DEKKER.

- Erstatning av feil på produkt med nytt når produktet ikke kan utbedres
- Direkte utskiftningsomkostninger inntil 5 år etter levering

GARANTIEN GIS PÅ FØLGENDE VILKÅR.

- Kvittering på kjøpet må fremvises for at garantien skal gjelde
- Kjøper er forpliktet til å kontrollere leveransen ved mottakelse. Skader og mangler skal være anmerket på følge-/pakkседdel eller være meldt skriftlig til AS Nova Interiør inne 5 virkedager etter mottak
- Gjeldende monteringsveiledning er fulgt
- Vedlikehold av produktene skal følge monterings- og vedlikeholds veiledningen
- Garantien dekker ikke normal slitasje, skrammer eller skader som ikke skyldes produktfeil

GARANTIEN DEKKER IKKE

- Utskiftningsomkostninger
- Følgeskader og følgeomkostninger
- Bygningsmessige arbeider som må utføres til tilstøtende byggkomponenter som malearbeider, tapetsering, m.v. i forbindelse med garanti arbeide
- Slitasjeskader forårsaket av bruk som ikke er ihht. vedlikeholds veiledning
- Hvitevarer. For forbruker er det 2 års garanti og 5 års reklamasjonsrett. For næringskjøp er garantitiden 6 mnd.
- Benkeplater, folierte dører og dører med ramtre gjelder egne garantibestemmelser
- Sprekkdannelse og vridninger i heltreprodukter som følge av fuktvariasjoner

GENERELT

- Alle henvendelser vedrørende garanti skjer via forhandler
- Det er kundens ansvar og dokumentere at mangelen skyldes produksjonsfeil og ikke manglende vedlikehold
- Reklamasjoner skal være skriftlige. Opplysninger fabrikken ønsker må oppgis, slik som produktnavn, leveringsdato, ordrenummer, fakturanummer og kontaktperson
- Garantien gjelder fra fakturadato fra AS Nova Interiør til kunde. Er modellen utgått, leveres det etter tilsvarende dagens standard
-

Ved erstatning av malte produkter kan det forekomme fargeforskjeller. Dette er ikke reklamasjonsberettigende

- Alle produkter er beregnet for normalt inneklime med relativ fuktighet i området 35 %. Temperatursvingninger og inneklime vil påvirke innredningen og er da ikke reklamasjonsberettigende.

LEVERANDØRER TIL NOVA INTERIØR AS

ELECTROLUX HOME PRODUKTS NORWAY AS (HVITEVARER)

Postboks 77, 0508 Oslo

tlf. 815 30 222

www.electrolux.no

Meld om service her: <http://ee-nett.no/nelreg-prereg/Prereg>

WHIRLPOOL (HVITEVARER)

Olaf Helsetsvei 5, 0694 Oslo

tlf: 22 78 25 00 | fax: 22 78 25 99

www.whirlpool.no

Meld om service her: kkno@whirlpool.com eller telefon 22 78 25 80

BOSCH OG SIEMENS HUSHOLDNINGSAPPARATER A/S (HVITEVARER)

PB 6593 Etterstad, 0607 Oslo

tlf: +47 22 66 06 00

fax: +47 22 66 05 85

www.bsh-group.com

www.neff-home.no

Meld om service her: <http://ee-nett.no/nelreg-prereg/Prereg>

MIELE AS (HVITEVARER)

Nesbruveien 71, 1394 NESBRU

tlf: 67 17 31 00 | fax: 67 17 31 10

www.miele.no

Meld om service her: <http://ee-nett.no/nelreg-prereg/Prereg>

INTRA AS (KJØKKEN/BAD VASKER)

Storsand, 7563 Malvik

tlf: 73 98 01 00 | fax: 73 98 01 50

e-post: intra@intra-teka.com

www.intra-teka.com/norsk

FRANKE NORGE AS (VASKER OG VENTILATORER)

Kallhusbakken 2, 3912 Porsgrunn
tlf: 35 56 64 50 | fax: 35 55 94 04

www.franke-norge.no

RØROS METALL AS (VENTILATORER OG KJØLEHJØRNE)

Postboks 173, 7374 Røros
tlf: 72 40 94 00 | fax: 72 40 94 01

e-post: rmetall@online.no

www.rorosmetall.no

THERMEX AS-NORGE (VENTILATORER)

tlf: 22 21 90 20 | fax: 22 21 90 21

e-post: info@thermex.no

www.thermex.no

GAUTVIK STEININDUSTRI (BENKEPLATER I STEIN)

Lyngstad, 6493 Lyngstad

www.gautvik.no

ÅRDAL (VASKER)

Årdal Plast AS, Postboks 167, 6882 Øvre Årdal

www.aardal-as.no

EICO (VENTILATORER)

Østergade 118, Postboks 175, DK-9700 Brønderslev

tlf: +45 98 823999

epost: salg@eico.dk

www.eico.dk

FIBO-TRESPO (BENKEPLATER – KITCHEN BOARD)

Industrivegen 2, 4580 Lyngdal

tlf: 38 13 71 00

www.fibo-trespo.no

BESLAGTEKNIKK (HÅNDTAK – VASKEKUMMER - LED LYS)

Kobberbikdalen 75, 2036 Drammen

tlf: 32 21 02 88 | fax: 32 31 02 89

epost: post@beslagteknikk.no

www.beslagteknikk.no

CORINOR AS (BENKEPLATER)

Gjestrum Industriområde, 2846 Bøverbru
tlf: 61 19 70 70 | fax: 61 19 70 71
e-post: knut.marius@corinor.no
www.corinor.no

PELLY AS (SKYVEDØRGARDEROBER – GARDEROBEINNREDNING)

Linnégatan 2, 554 54 Jänköping
epost: info@pelly.se
www.pelly.se

NIBU AS (VASKEKUMMER – ARMATURER)

Industriveien 3, 3430 Spikkestad
epost: info@nibu.no
www.nibu.no

NORCOOL (KJØLEHJØRNE)

Myrveien 6, Råde, P.O. Box 108, N-1641 Råde
tlf: +47 815 69 117
www.norcool.no

GRASS (KOLINIALSKUFFER)

Grass Platz 1, 6973 Höchst, Österreich
tlf: +43 5578 701 00
fax: +43 5578 701 59
epost: info@grass.eu
www.grass.at

BLUM (SKUFFER OG HENGLER)

Fabrik 2 Industriestr. 1, 6973 Höchst, Österreich
tlf: +43 5578 705 0
fax: +43 5578 705 44
www.blum.com/no/sv

NYE IMPERIAL ENGROS AS (STALA VASKEKUMMER)

Nikkelveien 1, 4313 Sandnes
www.imperialengros.no

001-2016 Nova Interiør AS